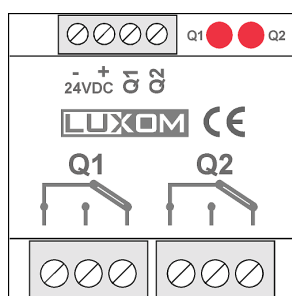




DS 02A

Add-on module
2 x 8A potentiaalvrij



TECHNISCHE OMSCHRIJVING

Deze Luxom add-on module wordt aangesloten aan de 10 I/O module DS03L en bevat 2 uitgangen met potentiaalvrije contacten voor het sturen van:

- Verlichting
- Rollluiken en zonnewering
- Ventilatie
- Poortautomatisatie via impulssturing

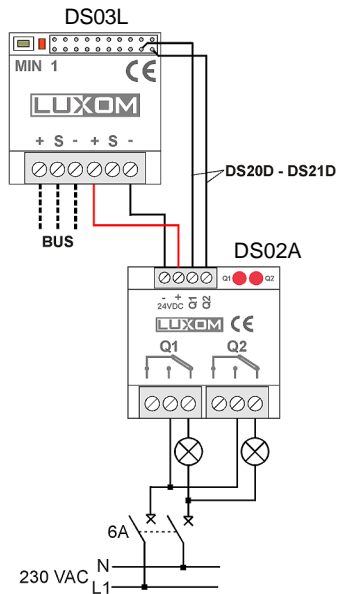
Door de zeer kleine afmetingen van deze module (40x40x15mm) kan ze niet alleen in de elektrische kast, maar ook in een wandcontactdoos worden ondergebracht.

Deze decentrale opstelling biedt een enorm voordeel wanneer een lichtkring in de installatie moet worden ontdebeld, of een rolluikmotor moet worden geautomatiseerd en bedrading naar het elektrisch bord niet meer mogelijk is.

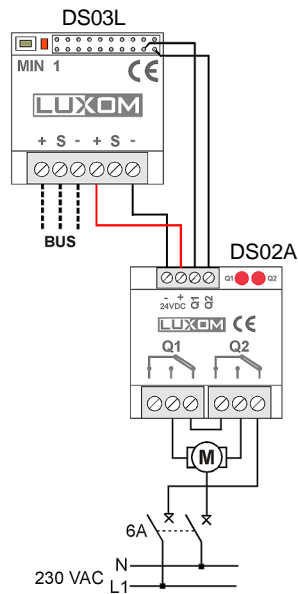
Elke uitgang bevat een wisselcontact en kan een belasting schakelen tot 8A/230VAC. Voor het schakelen van grotere vermogens kan u beide uitgangen in parallel aansluiten. (1x16A/230VAC)

Technische gegevens	
Produkt ID	-
BUS	-
Communicatie	-
Voedingsspanning	24 VDC
Elektrisch verbruik	1.4 VA
Installatie	Wandcontactdoos
Maximale afstand tussen DS02A en module DS03L	<4meter
Aansluitklemmen ingangen	1 mm ²
Aantal add-on connectoren	-
Testschakelaars voor manuele bediening	-
Functionele gegevens uitgangen	
Relais uitgang	2x omschakelcontact
Relaiscontact	Potentiaalvrij
Schakelspanning	Max. 250 VAC
Schakelstroom	Max. 8A
Aansluitklemmen	1.5 mm ²
Schakelvermogen ohmse belasting ($\cos\phi = 1$)	Max. 2000 VA
Schakelvermogen inductieve belasting ($\cos\phi = 0,4$)	Max. 600 VA
Contact materiaal	AgCdO
Minimum vereiste belasting	10 mA bij 5 VDC
Levensduur relaisuitgangen	
Ohmse belasting 3.5A, 250 VAC ($\cos\phi = 1$)	>190.000 schakelacties
Inductieve belasting 2A, 250 VAC ($\cos\phi = 0,4$)	>170.000 schakelacties
Gloeilampen 1000W, 230 VAC	>70.000 schakelacties
Fluorescentielampen 500W, 230 VAC	>70.000 schakelacties
Garantie	3 jaar op omruiling (uitgezonderd relais en connectoren)
Beschermingsgraad	IP 20
Afmetingen LxBxH	40 x 40 x15 mm
Aantal DIN-rail modules 18 mm	-

AANSLUITSCHEMA VERLICHTING



AANSLUITSCHEMA MOTOR



OPGEPAST

- Zorg steeds voor een goede scheiding tussen de laagspanningsbedrading en de sterkstroomleidingen(230VAC)!
- Indien module DS02A wordt ondergebracht samen met module DS03L, dan moet dit uit veiligheidsoverwegingen gebeuren in afzonderlijke wandcontactdozen.
Is dit niet mogelijk, zorg dan steeds voor een wandcontactdoos met een afzonderlijke compartimentering!

PROGRAMMATIE

- Om de add-on module DS02A aan te sturen via een 10 kanaals I/O module DS03L volstaat het van 2 van de 10 kanalen als "Output" te configureren en deze te verbinden met ingangen Q1 en Q2 van deze add-on module. (zie aansluitschema bovenaan deze pagina)
- Wanneer u deze 2 "Output"-kanalen als "Master" instelt, dan kan u via een "Toggle", "Set" of "Clear" buscommando rechtstreeks de uitgangen Q1 en Q2 in- en uitschakelen.
- Wenst u in deze add-on module DS02A gebruik te maken van de Luxom domotica functies (Outlink, Mood,...) zoals die aanwezig zijn in de relaismodule en controller, dan moet u werken volgens het "Master" - "Slave" principe.
Van zodra u een uitgang in deze relaismodule of controller als "Master" instelt, en de uitgang van de 10 kanaals I/O module als "Slave" instelt met hetzelfde adres, dan kunt u in de "Slave" uitgang gebruik maken van de Luxom domotica functies.