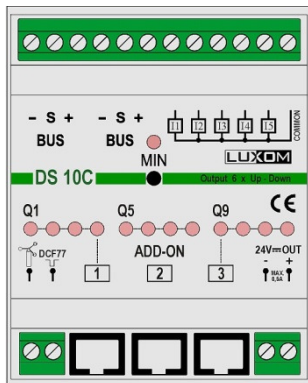


# LUXOM

## DS10C-CL

Controlador de motor de 6 canales



### DESCRIPCIÓN TÉCNICA

Este controlador dispone de la inteligencia para el control de 6 motores AC / DC o 12 relés mediante módulos add-on, (ver módulos DS xxA).

Otras características de este módulo son:

- 5 entradas binarias (5...30 VDC)
- 1 entrada para anemómetro LU.0101
- 1 entrada contador de impulsos (agua y consumo KWH,...)

Si dispone de la versión DS10C -CL con funciones de reloj incorporadas, podrá conectar a la entrada de este contador de impulsos el receptor de reloj atómico LU.0701.

A través de la estructura de este controlador, se pueden seleccionar desde 2 salidas o controlar:

- Dos relés en modo encendido / apagado
- un ventilador con 2 ó 3 velocidades
- una persiana o toldo
- láminas horizontales o verticales

Si únicamente necesita 1 ó 2 salidas para el control de persianas, el resto de salidas pueden utilizarse para encender o apagar la iluminación, la ventilación, los enchufes eléctricos...

#### Datos técnicos

ID del producto	210
BUS	CBUS
Comunicación	CSMA/CA
Tensión de alimentación	24 VDC
Consumo eléctrico	1,9 VA
Instalación	Montaje DIN rail
Número de conexiones de bus	2
Terminaciones de BUS	2,5 mm <sup>2</sup>

#### Datos funcionales salidas Q1 - Q12

Salida transistor	12 x 10V / 2mA
Plazo de vigencia del motor	Ajustable entre 0,05 seg y 170 horas
Reacción a sensor de viento	Sí
Reacción a sensor de lluvia	Sí
Influencia sensor solar	Automático / semiautomático / manual
Retraso por presencia de sol	1 min ... 60 min en 16 pasos
Retraso tras ausencia de sol / viento / lluvia	1 min ... 60 min en 16 pasos
Impulso de retorno	Ajustable entre 0 ... 12,75 seg (paso = 50 mseg)

#### Datos funcionales esferas (modos)

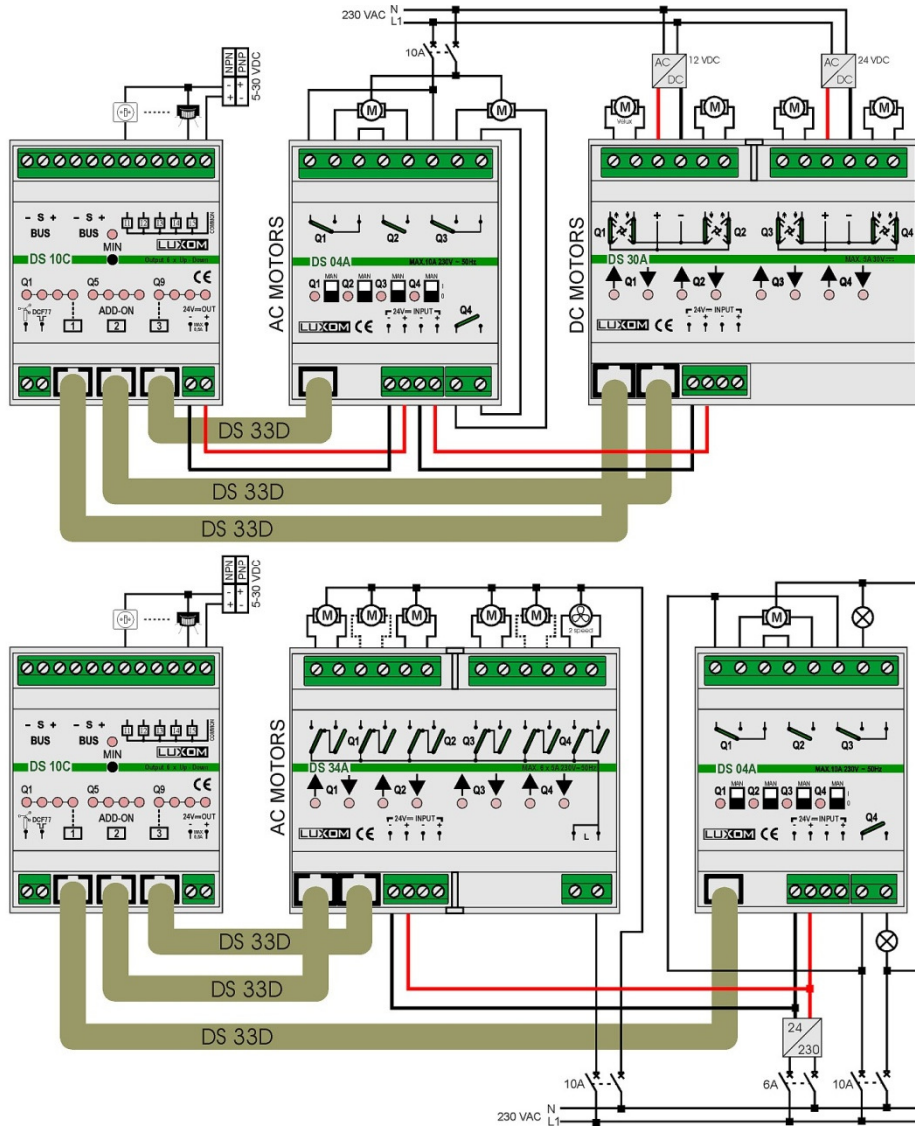
Número	28
Número salidas / esfera	6 motores (12 On/Off)
Retraso de encendido	Ajustable entre 0,05 seg en 170 horas
Retraso de apagado	0,05 seg ... 170 horas o infinito
Acciones disponibles	Encender / apagar / parar / 0...100%

Garantía	3 años para su cambio (excepto relés y conectores)
Temperatura ambiente	0 - 50 °C
Nivel de protección	IP 20
Tamaño LxBxH	72 x 90 x 62 mm
Número de módulos DIN rail 18 mm	4 (sin módulos add-on)

DIAG

NOTA

En este



controlador de motor DS10C se pueden combinar los siguientes módulos add-on:  
**DS04A - DS24A - DS18A - DS30A - DS34A**