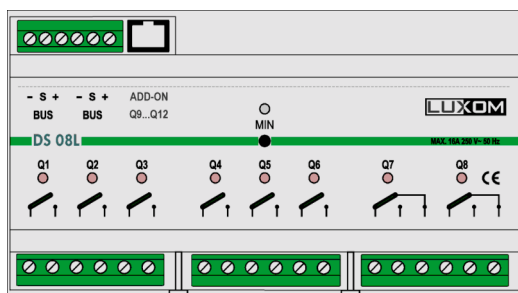


LUXOM

DS 08L

8+4 kanaals schakelmodule



TECHNISCHE OMSCHRIJVING

Deze Luxom schakelmodule kan tot 12 relaisuitgangen aansturen.
Intern beschikt de module over 8 relaisuitgangen die via een add-on module uitbreidbaar zijn tot 12. De verbinding met de add-on module gebeurt via een add-on kabel.

Elke relais op de DS 08L module beschikt over een potentiaalvrij contact dat rechtstreeks een belasting kan schakelen van max. 250 VAC/16A.

De add-on modules bestaan in verschillende uitvoeringen. (Met o.a. enkelpolige - DS18A-, dubbelpolige -DS 24A- of potentiaalvrije contacten -DS 04A-)

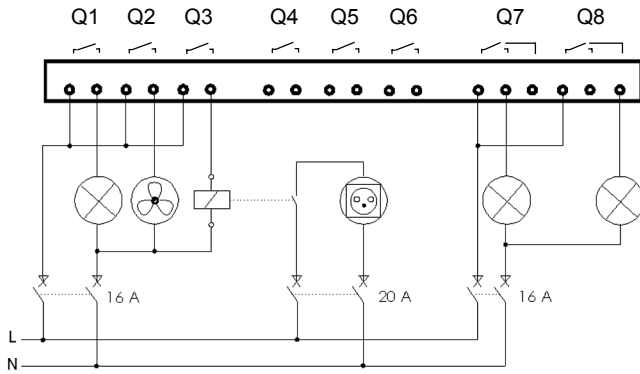
Een krachtige troef van deze module is Luxom **Outlink**.

Via een **Outlink** kan u instellen welke van de 12 uitgangen op een bepaalde gebeurtenis moeten reageren.

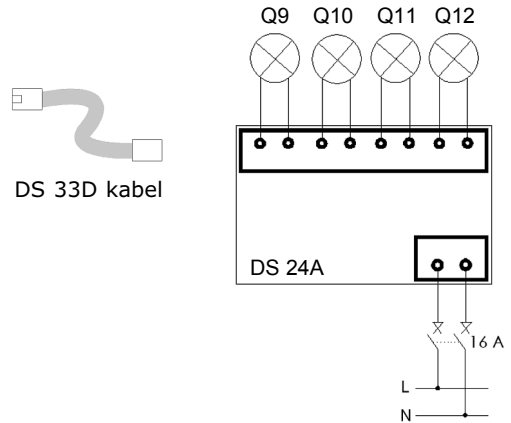
(verlaten woning, paniek functie, sturen ventilatie, oproepen sfeer, ontwaken, ...)

Technische gegevens	
Produkt ID	200
BUS	CBUS
Communicatie	CSMA/CA
Voedingsspanning	24 VDC
Elektrisch verbruik	5 VA
Installatie	DIN-rail montage
Aantal busaansluitingen	2
Aansluitklemmen BUS	2.5 mm ²
Functionele gegevens uitgangen Q1 - Q8	
Relais uitgang	6x NO contact, 2x omschakelcontact
Relaiscontact	Potentiaalvrij
Schakelspanning	Max. 250 VAC
Schakelstroom	Max. 16A
Aansluitklemmen	4 mm ²
Schakelvermogen ohmse belasting ($\cos\phi = 1$)	Max. 4000 VA
Schakelvermogen inductieve belasting ($\cos\phi = 0,4$)	Max. 1000 VA
Contact materiaal	AgSnIn
Minimum vereiste belasting	100 mA bij 5 V
Functionele gegevens uitgangen Q9 - Q12	
Transistor uitgang (aansluiting RJ 12)	10V / 2mA
Levensduur relaisuitgangen	
Ohmse belasting 10A, 250V AC ($\cos\phi = 1$)	>190.000 schakelacties
Inductieve belasting 5A ($\cos\phi = 0,4$)	>170.000 schakelacties
Gloeilampen 1500W, 230 VAC	>70.000 schakelacties
Fluorescentielampen 1000 W, 230 VAC	>70.000 schakelacties
Garantie	3 jaar op omruiling (uitgezonderd relais en connectoren)
Omgevingstemperatuur	0 - 50° C
Beschermingsgraad	IP 20
Afmetingen LxBxH	162 x 90 x 62 mm
Aantal DIN-rail modules 18 mm	9 (zonder add-on)

AANSLUITSCHEMA:



ADD-ON:



PROGRAMMATIE:

In totaal beschikt deze module over 20 Luxom Outlink functies.
Elke Outlink functie kan de uitgangen als volgt aansturen:

Relais aan / Relais uit / Relais vertraagd aan / Relais vertraagd uit / Relais voor een bepaalde tijd aan / Relais voor een bepaalde tijd uit / Interval aan / Interval uit.

Deze tijden zijn instelbaar van 50msec tot 170uur voor allerlei schakeltoepassingen.

PLUSCONFIG :

8 + 4 Relay module
8 + 4 Relay Module
MIN: 00000102

Output 1-8 | Add-on | Outlink

Port	Function	Address	Type
1:	Relay	Spots keuken	
2:	Relay	TL kast keuken	
3:	Relay M	Luster keuken	
4:	Relay M	Badkamer	
5:	Relay	Badkamer spiegel	
6:	Relay M	Slaapkamer ouders	
7:	Relay	Slaapkamer ouders spots	
8:	Relay M	Logeerkamer	

Lock

Cancel | Apply

8 + 4 Relay module
8 + 4 Relay Module
MIN: 00000102

Output 1-8 | Add-on | Outlink

Port	Function	Address	Type
9:	Relay M	Trap kelder	
10:	Relay M	Trap zolder	
11:	Relay M	Garageverlichting	
12:	Relay M	Bergruimte	

Lock

Cancel | Apply

Pluscontrol Outlink

1: Verlaten woning

In case: = State

Then	Action
<input checked="" type="checkbox"/> Spots keuken	<input type="radio"/> On
<input checked="" type="checkbox"/> TL kast keuken	<input type="radio"/> Off
<input checked="" type="checkbox"/> Luster keuken	<input type="radio"/> [Symbol]
<input checked="" type="checkbox"/> Badkamer	<input type="radio"/> [Symbol]
<input checked="" type="checkbox"/> Badkamer spiegel	<input type="radio"/> [Symbol]
<input checked="" type="checkbox"/> Slaapkamer ouders	<input type="radio"/> [Symbol]
<input checked="" type="checkbox"/> Slaapkamer ouders spots	<input type="radio"/> [Symbol]
<input checked="" type="checkbox"/> Logeerkamer	<input type="radio"/> [Symbol]
<input checked="" type="checkbox"/> Trap kelder	Time <input type="text" value="10"/> sec
<input checked="" type="checkbox"/> Trap zolder	
<input checked="" type="checkbox"/> Garageverlichting	
<input checked="" type="checkbox"/> Bergruimte	

Cancel | Apply

LOCATIE MODULE:

MIN:

POORT	NAAM:	GROEP-ADRES
1		
2		
3		
4		
5		
6		
7		
8		
9'		
10'		
11'		
12'		