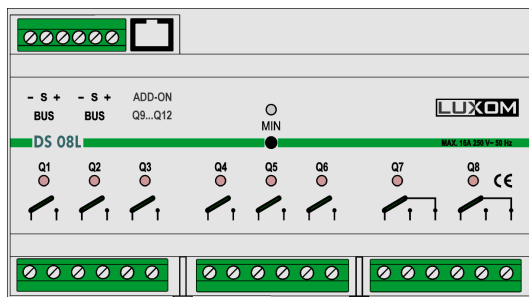




DS 08L

Module à 8+4 relais



DESCRIPTION TECHNIQUE

Ce module peut gérer jusqu'à 12 sorties relais. Le module est équipé de 8 sorties relais intégrées, pouvant être étendu au moyen d'un module relais 'add-on' pour un contrôle jusqu'à 12 sorties relais. La connexion à l'unité 'add-on' se fait au moyen d'un câble standard. Chaque relais de ce module est équipé d'un contact avec potentiel libre, et peut commander une charge de maximum 250VAC/16A.

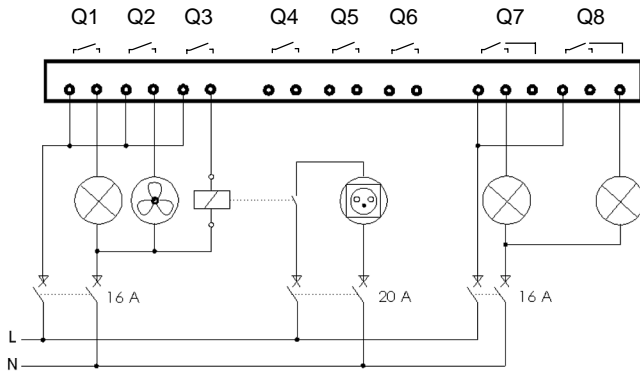
Le module 'add-on' existe en différents modèles. (tel que le -DS18A- unipolaire, le -DS24A- bipolaire ou le -DS04- à potentiel libre)

La dernière nouveauté est Luxom **Outlink**. Grâce à ces **Outlink**, il est facile de gérer les 12 sorties afin qu'elles réagissent à un événement particulier.

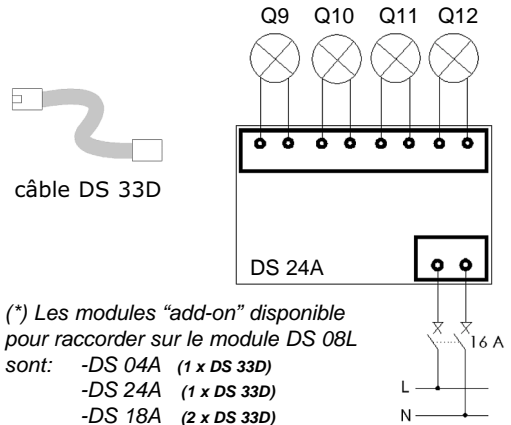
(Pour créer des groupes d'éclairage, pour la commande des ventilateurs avec enclenchement et déclenchement retardé,...)

Specifications techniques	
Code produit	200
BUS	CBUS
Communication	CSMA/CA
Tension d'alimentation	24 VDC
Consommation électrique	5 VA
Installation	Montage rail-DIN
Nombre de connexions BUS	2
Bornes de connexion BUS	2.5 mm ²
Données fonctionnelles des sorties Q1-Q8	
Nombre de sorties	6x NO contact, 2x contact inverseur
Contact à relais	Libre de potentiel
Tension maximale	Max. 250 VAC
Courant maximum	Max. 16A
Bornes de connexion	4 mm ²
Capacité de connection résistive (cosφ = 1)	Max. 4000 VA
Capacité de connection inductive (cosφ = 0,4)	Max. 1000 VA
Alliage contact de relais	AgSnIn
Charge minimale exigée	100 mA sur 5 V
Données fonctionnelles des sorties Q9-Q12	
Sortie transistor (raccordement RJ12)	10V / 2mA
Durée de vie des contacts	
Charge résistive 10A, 250V AC (cosφ = 1)	>190.000 actions
Charge inductive 5A (cosφ = 0,4)	>170.000 actions
Lampes 1500W, 230 VAC	>70.000 actions
Lampes fluorescentes 1000 W, 230 VAC	>70.000 actions
Garantie	3 ans sur échange (sauf relais et bornes de connexion)
Température de fonctionnement	0 - 50° C
Degré de protection	IP 20
Dimensions HxLxP	162 x 90 x 62 mm
Nombre de modules rail-DIN 18 mm	9 (sans add-on)

SCHEMA DE RACCORDEMENT:



ADD-ON (*):



PROGRAMMATION:

Ce module contient 20 fonctions "Outlink".

Chaque fonction "Outlink" peut diriger les sorties à relais à la façon suivante :

Relais "ON"/Relais "OFF"/enclenchement retardé/déclenchement retardé/"ON" et déclenchement retardé / "OFF" et enclenchement retardé / Interval. Les temps sont configurables entre 50msec jusque 170heures pour des applications multiples.

PLUSCONFIG :

Module 8 + 4 relais TGBT2
8 + 4 Relay Module
MIN: 00000104

Output 1-8 | Add-on | Outlink

Port	Power-Up	Address	Type
1:	<input checked="" type="checkbox"/> Memory	Salon spots rideau	
2:	<input checked="" type="checkbox"/> Memory	Salon coin TV	
3:	<input checked="" type="checkbox"/> Memory	Salon éclairage cheminée	
4:	<input checked="" type="checkbox"/> Memory	Salon prise de courant	
5:	<input checked="" type="checkbox"/> Memory	Salon éclairage armoire	
6:	<input checked="" type="checkbox"/> Memory	Cuisine éclairage sous meuble	
7:	<input checked="" type="checkbox"/> Memory	Cuisine point central	
8:	<input checked="" type="checkbox"/> Memory	Couloir appliques murale	

Lock

Cancel Apply

Module 8 + 4 relais TGBT2
8 + 4 Relay Module
MIN: 00000104

Output 1-8 | Add-on | Outlink

Port	Power-Up	Address	Type
9:	<input checked="" type="checkbox"/> Memory	Eclairage escalier cave	
10:	<input checked="" type="checkbox"/> Memory	Garage éclairage TL	
11:	<input checked="" type="checkbox"/> Off	Jardin façade avant	
12:	<input checked="" type="checkbox"/> Off	Jardin éclairage porte d'entrée	

Lock

Cancel Apply

Pluscontrol Outlink

1: Salon OFF éclairage

In case: =

Then	Action
<input checked="" type="checkbox"/> Salon spots rideau	<input checked="" type="checkbox"/> On
<input checked="" type="checkbox"/> Salon coin TV	<input checked="" type="checkbox"/> Off
<input checked="" type="checkbox"/> Salon éclairage cheminée	<input type="checkbox"/> [Symbol]
<input checked="" type="checkbox"/> Salon prise de courant	<input type="checkbox"/> [Symbol]
<input checked="" type="checkbox"/> Salon éclairage armoire	<input type="checkbox"/> [Symbol]
<input checked="" type="checkbox"/> Cuisine éclairage sous meuble	<input type="checkbox"/> [Symbol]
<input checked="" type="checkbox"/> Cuisine point central	<input type="checkbox"/> [Symbol]
<input checked="" type="checkbox"/> Couloir appliques murale	<input type="checkbox"/> [Symbol]
<input checked="" type="checkbox"/> Eclairage escalier cave	<input type="checkbox"/> [Symbol]
<input checked="" type="checkbox"/> Garage éclairage TL	<input type="checkbox"/> [Symbol]
<input checked="" type="checkbox"/> Jardin façade avant	<input type="checkbox"/> [Symbol]
<input checked="" type="checkbox"/> Jardin éclairage porte d'entrée	<input type="checkbox"/> [Symbol]

Cancel Apply

LOCALISATION DU MODULE:

MIN:

PORTE	NOM:	ADRESSE - GROUPE
1		
2		
3		
4		
5		
6		
7		
8		
9'		
10'		
11'		
12'		