

## TECHNISCHE OMSCHRIJVING

Deze module beschikt over 4 schakeluitgangen voor het sturen van belastingen tot 16A/250VAC.

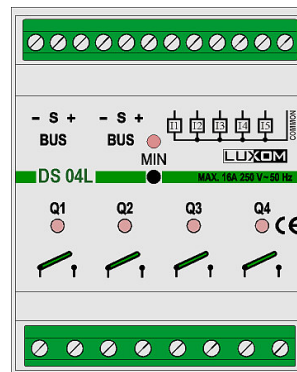
Op de 5 binaire ingangen kunnen rechtstreeks druktoetsen, aanwezigheidsmelders, transistorsignalen en raam -of deurcontacten worden aangesloten.

Extra functies ter beschikking in deze module :

- Merkers (=virtuele uitgangen, ook memory flags genaamd) waarvan de status bewaard blijft na spanningsuitval.
- bedrijfsurenteller en schakelteller per uitgang én per merker
- logische poorten (-AND-OR-) vrij instelbaar
- dag/nacht functie voor energiebesparing
- Outlinks waarmee u alle soorten groep-en timergestuurde akties kan realiseren. (vertraagd aan, vertraagd uit, voor bepaalde tijd aan, voor bepaalde tijd uit, knipperen,...)

Toepassingen :

- Decentraal sturen van verlichting in woningen en gebouwen.
- Uitbreiden van een bestaande installatie (toevoegen tuinverlichting, inrichten van een zolderruimte...)
- Beheer van een kamer in een hotel,...



### TECHNISCHE GEGEVENS

Product ID	201
BUS	CBUS
Communicatie	CSMA/CA
Voedingsspanning	24 VDC
Elektrisch verbruik	2.75 VA
Installatie	DIN-rail montage
Aantal busaansluitingen	2
Aansluitklemmen BUS	2.5 mm <sup>2</sup> - afneembaar

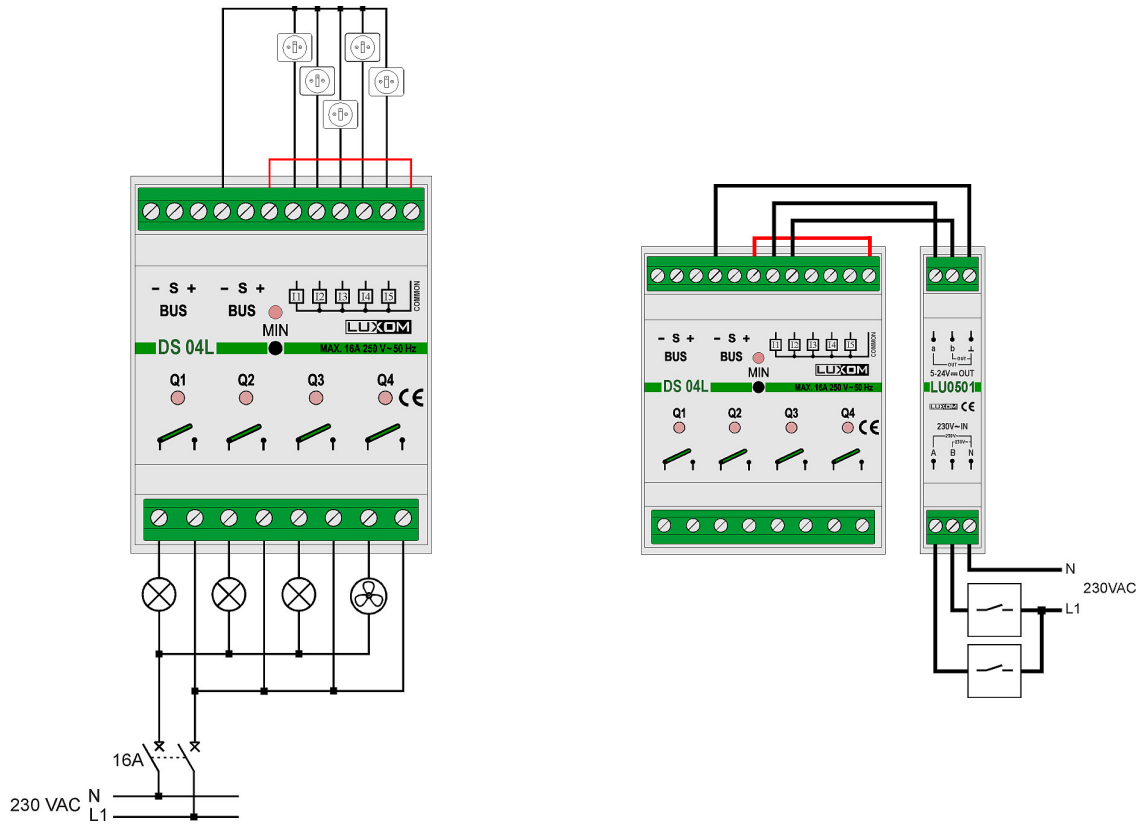
### FUNCTIONELE GEGEVENS UITGANGEN Q1-Q4

Relais uitgang	4x NO contact
Relaiscontact	Potentiaalvrij
Schakelspanning	Max. 250 VAC
Schakelstroom	Max. 16A
Aansluitklemmen	4 mm <sup>2</sup> - afneembaar
Schakelvermogen ohmse belasting ( $\cos\phi = 1$ )	Max. 4000 VA
Schakelvermogen inductieve belasting ( $\cos\phi = 0,4$ )	Max. 1000 VA

### FUNCTIONELE GEGEVENS BINAIRE INGANGEN I1 - I5

Ingangen	5
Type ingang	Binair
Soorten signalen	Potentiaalvrije contacten en transistorsignalen
Ingangsimpedantie	6 kOhm
Nominale ingangsspanning	24 VDC / 4 mA (5VDC-0.7mA .... 30VDC-5mA max.)
Aansluitklemmen	2.5 mm <sup>2</sup>
Galvanische scheiding tussen BUS en ingangen	>4kV
Maximale afstand tussen ingang en contact	100 meter bij 24 VDC (met afgeschermd bedrading)
Garantie	3 jaar op omruiling (uitgezonderd relais en connectoren)
Omgevingstemperatuur	0 - 50 °C
Beschermingsgraad	IP 20
Afmetingen LxBxH	72 x 90 x 62 mm
Aantal DIN-rail modules 18 mm	4 (zonder add-on modules)

## AANSLITSHEMA'S



## OPMERKINGEN

- Op deze module kunnen geen add-on modules worden aangesloten!
- Memory flags in Master mode kunnen schakeluitgangen in Slave mode aansturen. (ook via de Outlinks)
- De tellers van een memory flag die in Slave mode staan kunnen worden gekoppeld aan een schakeluitgang die niet over tellers beschikt. (deze schakeluitgang moet dan wel op hetzelfde adres worden ingesteld als de memory flag én in Master mode)

## TABEL UITGANGEN/MEMORY FLAGS

LOCATIE MODULE :		MIN :
POORT	NAAM	GROEP-ADRES
Q1		
Q2		
Q3		
Q4		
M1		
M2		
M3		
M4		
M5		
M6		
M7		
M8		