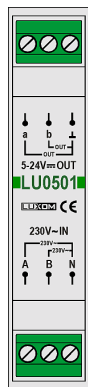


LUXOM

LU.0501

2 kanaals 230VAC omvormer



TECHNISCHE OMSCHRIJVING

Deze module laat u toe van 230 VAC contacten aan te sluiten op het Luxom systeem.

Via deze module kunnen 2 contacten worden ingelezen en omgezet naar een laagspannings-signaal.

(zie aansluitschema's op volgende pagina)

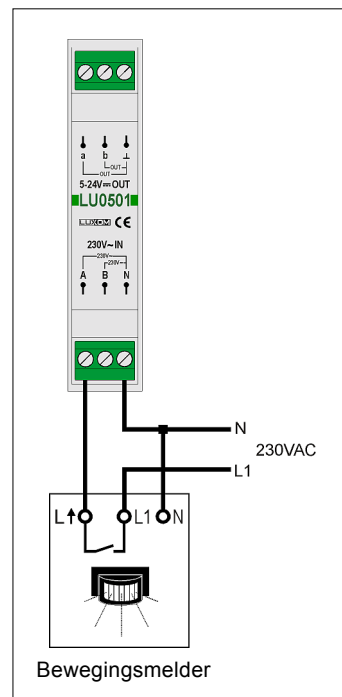
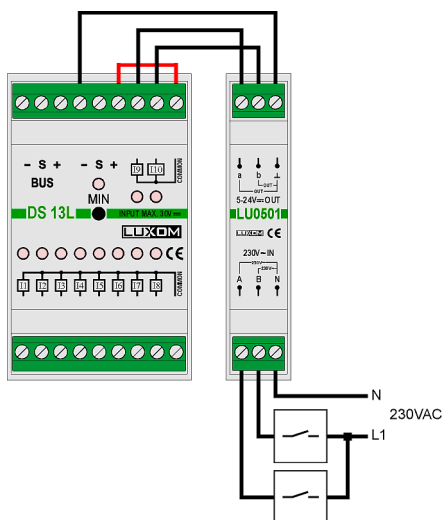
Het laagspanningssignaal is van het type NPN en is via optokoppelaars galvanisch gescheiden van de netspanning.

Enkele 230 VAC toepassingen:

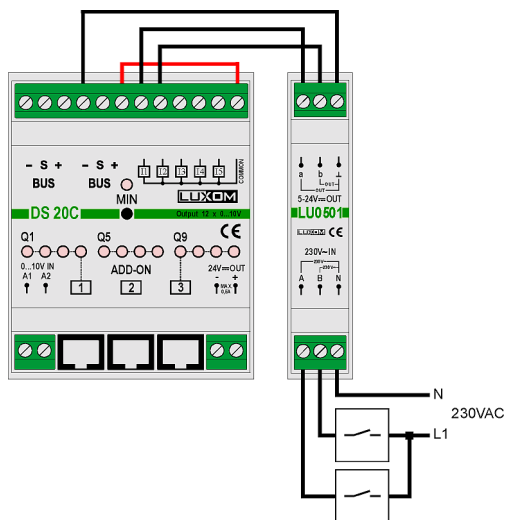
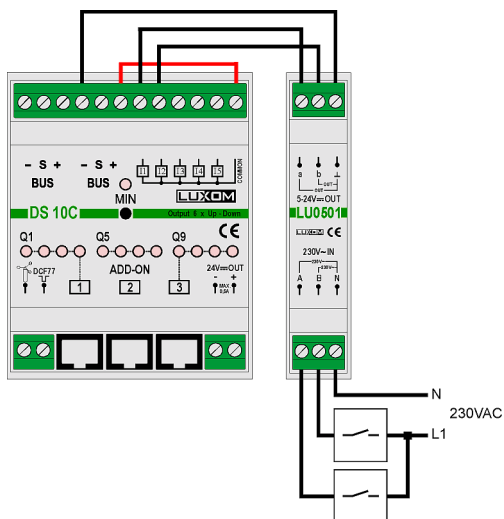
- Inlezen contacten van bewegingsmelders,
- signalen van poortautomatisatie (poort open/gesloten)
- Kruis-en wisselschakelaars (bij renovatie)
- Eindelooppcontacten

Technische gegevens	
Produkt ID	-
BUS	-
Communicatie	-
Voedingsspanning	230 VAC
Elektrisch verbruik	1.4 VA
Installatie	DIN-rail montage
Functionele gegevens 230 VAC ingangen	
Ingangen	2 (A + B)
Type ingang	Binair
Nominale ingangsspanning	230 VAC
Nominale ingangsstroom	3 mA
Common aansluiting	Aansluiten aan nulleider (N)
Maximale afstand tussen ingang en contact	50 meter
Aansluitklemmen	1.5 mm ²
Functionele gegevens uitgangen	
Uitgangen	2 (a + b)
Type uitgang	NPN
Spanningsbereik uitgang	5...24 VDC
Maximale stroom uitgang	20 mA
Common aansluiting	Aansluiten aan GND (-)
Galvanische scheiding t.o.v. de ingangen	via optokoppelaar, >4kV
Aansluitklemmen	1.5 mm ²
Garantie	3 jaar op omruiling
Omgevingstemperatuur	0° tot 50°C
Beschermingsgraad	IP 20
Afmetingen LxBxH	18 x 90 x 62 mm
Aantal DIN-rail modules 18 mm	1

AANSLUITSCHEMA MET 10 KANAALS INPUT MODULE DS13L



AANSLUITSCHEMA MET CONTROLLER DS10C(-CL) en DS20C



AANSLUITSCHEMA MET RELAIMODULE DS04L

