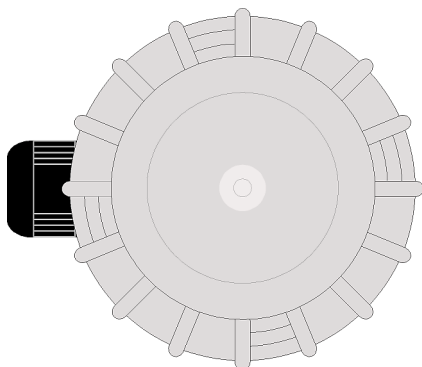


LUXOM

LU.0201

1 kanaals lichtsensor



TECHNISCHE OMSCHRIJVING

Deze sensor wordt gebruikt voor het meten van lichtniveau's.

Omdat deze sensor is ondergebracht in een IP65 behuizing is deze uitermate geschikt voor buitenopstelling.

De sensor levert een lineair 0/10Vdc stuursignaal in functie van de gemeten lichtsterkte.

Naargelang de toepassing kan u kiezen uit 3 verschillende meetbereiken :

- 10...2000 lux
- 10...4000 lux
- 10...10000 lux

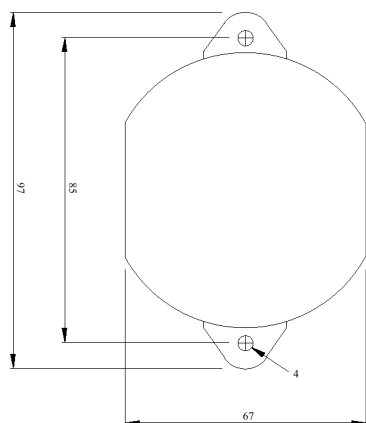
Toepassing :

- In-en uitschakelen van verlichting
- Daglichtafhankelijke lichtregeling

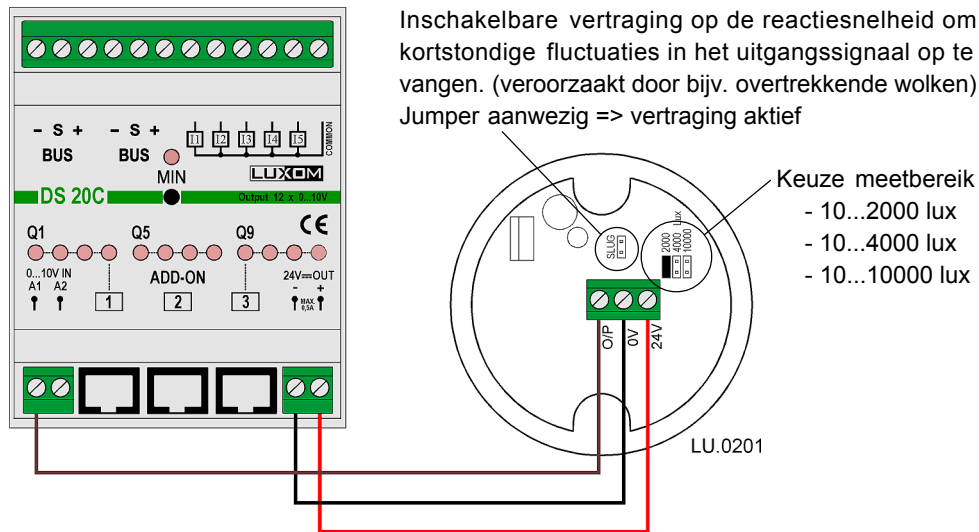
Doel:

Optimaliseren van lichtniveau's en streven naar een maximale energie efficiëntie.

Technische gegevens	
Voedingsspanning	24 VAC/DC
Elektrisch verbruik	0.2 VA
Installatie	Wand-en dakmontage
Sensor	Photo-diode
Nauwkeurigheid	5%
Detectiehoek	60°
Uitgang	1
Type uitgang	0-10V
Kleur behuizing	Lichtgrijs
Garantie	12 maanden op omruiling
Beschermingsgraad	IP 65
Afmetingen	Zie onderaan deze pagina
Aantal DIN-rail modules 18 mm	-



AANSLUITSCHEMA



De verbindingen tussen de sensor en de controller moeten steeds gebeuren met een afgeschermd kabel! Deze afscherming mag slechts langs één zijde worden geaard om aardlussen die brom veroorzaken te vermijden.

Nota:

Het is aangewezen om signaal-en laagspanningskabels steeds in afzonderlijke leidingen of kabelgoten onder te brengen ten opzichte van de netspanningsbekabeling.

MONTAGE

2 schroeven volstaan om de sensor te bevestigen.

De behuizing werd zodanig ontworpen dat voor het bevestigen een elektrische schroevendraaier kan worden gebruikt.

Het is aangewezen om de sensor steeds te monteren met kabelinvoer langs onder .

Bevindt de kabelinvoer zich bovenaan dan is het noodzakelijk van vóór de kabelinvoer een lus in de kabel te voorzien.

Draai de waterdichte wartel steeds goed aan om de waterdichtheid te garanderen!

LICHTNIVEAU's

15...20 lux	Schemer
2000 lux	Normaal daglicht
>20000 lux	Zonlicht

Lichtniveau's in functie van de toepassing :

25 lux	Minimum voor buitenverlichting
50 lux	Parking-en tuinverlichting
150 lux	Opslagruimtes en doorgangen
200 lux	Minimum lichtniveau voor het uitvoeren van taken
500 lux	Burelen en winkelruimtes
1500 lux	Voor het uitvoeren van fijne taken, nauwkeurige assemblage, bedienen van machines