

TECHNISCHE OMSCHRIJVING

Deze busmodule wordt gebruikt voor het aansturen van Luxom visualisatie LED's en het inlezen van potentiaalvrije contacten afkomstig van druktoetsen, schakelaars en NO of NG contacten.

In totaal zijn er 10 kanalen beschikbaar op deze module.
Elk kanaal kan worden ingesteld als ingang of als uitgang:

Ingesteld als uitgang:

Wordt gebruikt om via Luxom LED's de status of positie weer te geven van verlichting, rolluiken, verwarming, ventilatie, deuren, vensters en softwarefuncties (lock, shift, windalarm,...)

Een Led kan aan/uit, knipperen of geïnverteerd werken.

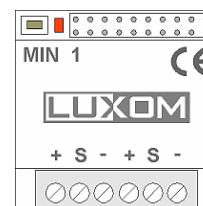
Ingesteld als ingang:

- Via de shift functie kan u via één commando de 10 kanalen een andere functie geven. Zo is het mogelijk om het aantal functies te verdubbelen met hetzelfde aantal druktoetsen.

Bijvoorbeeld: shift mode niet actief: bedienen verlichting
shift mode actief: bedienen rolluiken

Om aan te geven of de shift mode wel / niet actief is kan u een LED uitgang gebruiken.

- Een ingang kan acties uitvoeren bij sluiten-openen van een contact en bij kort, lang, 2x of 3x drukken. Dit betekent dat samen met de shift functie tot 80 acties met de 10 ingangen kunnen worden uitgevoerd!
- Via de lock functie kan u elke ingang via een commando uitschakelen.
Enkele toepassingen:
 - uitschakelen van een aanwezigheidsmelder
 - overdag uitschakelen van de druktoetsen die de tuinverlichting bedienen
 - druktoetsen met speciale functies uitschakelen voor kinderen of babysit



In deze module zijn alle voordelen van een centraal én decentraal domoticasysteem gebundeld!

TECHNISCHE GEGEVENS	
Product ID	101
Voedingsspanning	24 VDC
Elektrisch verbruik	0.4 VA (max. 0.8VA)
Elektrisch verbruik per aangesloten LED	0.04 VA
Installatie	Wandcontactdoos
Aantal busaansluitingen	2
Aansluitklemmen BUS	1.5 mm ²
FUNCTIONELE GEGEVENS INGANGEN	
Ingangen	10 x binair
Type ingang	5 VDC / 0.5 mA
Ingangsimpedantie	1.5 KOhm
Maximale afstand tussen ingang en contact	10 meter met afgeschermd kabel
Aansluitklemmen ingangen	Via verbindingsdraden DS20D & DS21D
FUNCTIONELE GEGEVENS UITGANGEN	
Uitgangen	10 x Luxom LED
Type uitgang	5 VDC / 1.5 mA
Maximum afstand tussen uitgang en LED	10 meter
Aansluitklemmen uitgangen	Via LED aansluitdraden DS23D...DS27D
Garantie	3 jaar op omruiling
Omgevingstemperatuur	0° to 50° C
Beschermingsgraad	IP 20
Afmetingen LxBxH	40 x 40 x 15 mm
Aantal DIN-rail modules 18 mm	-

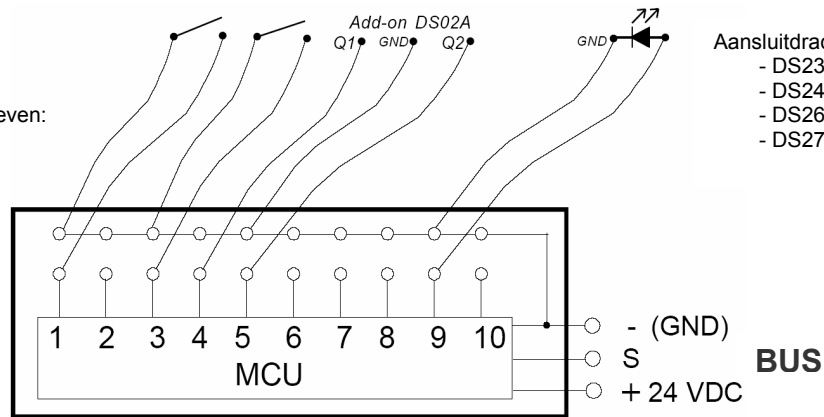
AANSLUITSCHEMA

Verbindingsdraden:

- DS20D (20 cm)
- DS21D (150 cm)

Aansluitkit met schroeven:

- DS35D
- (voor 8 ingangen)



Voor meer aansluitschema's, zie file 'Aansluitschemas.pdf'.

LOGIX

LogiX is een zeer krachtige software functie die bestaat uit logische poorten en condities.

Deze module beschikt over een geheugen voor **72** logische poorten én **72** condities.

8 type logische poorten zijn beschikbaar:

AND - OR - NAND - NOR - EXOR - EXNOR - EXAND - EXNAND.

Een logische poort kan bestaan uit 1, 2, 3 ... tot max. 72 condities (voorwaarden).

Verschillende logische poorten kunnen met elkaar worden gekoppeld zodat de meest complexe logische vergelijkingen kunnen worden opgebouwd.

Wenst u logische poorten met meer dan 72 condities te bouwen dan kan dit door de logische poorten van verschillende modules met elkaar te koppelen via de bus.

Logische poorten werken in functie van condities die rekening kunnen houden met:

- een tijdstip (minuten, uur, dag, maand, jaar, vakantie)
- een analoge waarde (°C, 0-10V, Lux, km/h, energieverbruik,...)
- de status van een ingang of een uitgang
- een trigger (stijgende of dalend flank)
- de status van een logische poort

De acties die een logische poort kan uitvoeren zijn:

Ping - Toggle - Set - Clear - °C - 0...100% of een Timed Mood.

TIMED MOODS

In totaal zijn er 20 Timed Moods beschikbaar in deze module.

Elke Timed Mood kan tot 8 acties bevatten.

Tussen elke actie kan een vertraging van 0...127sec/min worden ingesteld.

Moods kunnen aan elkaar worden gekoppeld en kunnen als trappenhuisfunctie werken.

Een Timed Mood kan automatisch worden opgeroepen bij power-up van de busspanning en kan worden gestart én gestopt.

De acties die met een Timed Mood kunnen worden uitgevoerd zijn:

Ping - Toggle - Set - Clear - °C - 0...100%.