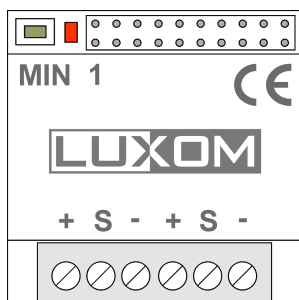


LUXOM

DS 03L

Interface 10 E/S universelle



DESCRIPTION TECHNIQUE

Ce module sert en général pour gérer les LED de visualisation Luxom et pour procéder à une lecture des contacts à potentiel libre venant des boutons-poussoirs, interrupteurs et contacts bistables.

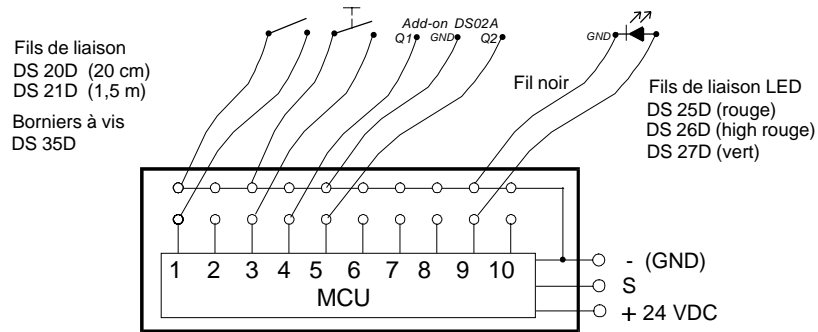
Les sorties LED sont utilisées pour afficher l'état des :

- lampes et volets
- chauffage et ventilation
- portes et fenêtres
- portes de garage et portails
- ...

Au total ce module est pourvu de 10 canaux d'entrée / sorties LED.

Spécifications techniques	
Code produit	100
BUS	CBUS
Communication	CSMA/CA
Tension d'alimentation	24 VDC
Consommation électrique	0.4 VA (max. 0.8 VA)
Consommation électrique par LED raccordé	0.05 VA
Installation	Boîte d'encastrement murale
Nombre de connexions BUS	2
Bornes de connexion BUS	1.5 mm ²
Données fonctionelles des entrées	
Nombres d'entrées	10 x binaire
Type d'entrée	5 VDC / 0.5mA
Masse	10 entrées avec masse commune
Impédance d'entrée	1.5 KOhm
Distance maximale entre l'entrée et contact	< 10 mètres
Bornes d'entrées	Pour des fils de liaison DS 20D - DS 21D borniers à vis DS 35D
Données fonctionelles des sorties	
Nombres de sorties	10 x LED pluscontrol
Type de sortie	5 VDC / 2.5mA
Masse	10 sorties avec masse commune
Distance maximale entre sortie et LED / DS02A	<10 mètres
Bornes de sorties	Pour des fils de liaison DS 25D, DS 26D, DS 27D
Garantie	3 ans sur échange
Température ambiante de fonctionnement	0° à 50°C
Degré de protection	IP 20
Dimensions HxLxP	40 x 40 x 15 mm
Nombres de modules rail-DIN de 18mm	-

SCHEMA DE RACCORDEMENT



NOTE:

Le câblage des contacts raccordés doit se trouver au moins à 2 cm des circuits 230V - 50Hz.

Quand on utilise des LED de visualisation Luxom, le fil de liaison noir doit se trouver à l'extrémité du module. (voir schéma de raccordement)

CONFIGURATION

Input	Symbol	Description
	T	Bouton-poussoir avec fonction d'inversion
	S/C	Contact bistable pour des contacts N.O. (*)
	C/S	Contact bistable pour des contacts N.F. (**)
	T/T	Interrupteur
	S/C	Contact bistable avec retransmission chaque 90s (***)
	Clear	Bouton-poussoir avec fonction de déclenchement
	Set	Bouton-poussoir avec fonction d'enclenchement

(*) Interrupteurs crépusculaires, horloges modulaires, détecteurs de mouvement, installations d'alarme,...

(**) Contacts de fenêtres, portes, portes de garage

(***) Thermostat bimétal

Output	Symbol	Description
	T	Inverser la sortie LED
	S	Allumer la sortie LED
	C	Eteindre la sortie LED

PLUSCONFIG

Module 10 E/S salon-cuisine

10 IO Module
MIN: 00000005

Port	Function	Address	Type
1:	Input	Salon ambiance TV	Set
2:	Input	Salon ambiance visite	Set
3:	Input	Salon OFF éclairage	Clear
4:	Input	Salon éclairage point central	T
5:	Input	Salon coin TV	T
6:	Input	Salon prise de courant	T
7:	Input	Salon éclairage murale	T
8:	Input	Cuisine point central	T
9:	Output	Porte de garage ouvert/term	Clear
10:	Disable	Default	T

LOCALISATION DU MODULE:

MIN:

PORTE	FONCTION(*)										NOM:	ADRESSE-GROUPE
1	T	T/T	S/C	C/S	S/C	Set	Clear					
2	T	T/T	S/C	C/S	S/C	Set	Clear					
3	T	T/T	S/C	C/S	S/C	Set	Clear					
4	T	T/T	S/C	C/S	S/C	Set	Clear					
5	T	T/T	S/C	C/S	S/C	Set	Clear					
6	T	T/T	S/C	C/S	S/C	Set	Clear					
7	T	T/T	S/C	C/S	S/C	Set	Clear					
8	T	T/T	S/C	C/S	S/C	Set	Clear					
9	T	T/T	S/C	C/S	S/C	Set	Clear					
10	T	T/T	S/C	C/S	S/C	Set	Clear					

(*) Biffer la mention inutile