

DS806A

DMX RGB LED DIMMER
3CH

www.luxom.be

FUNCTIONELE GEGEVENS UITGANG

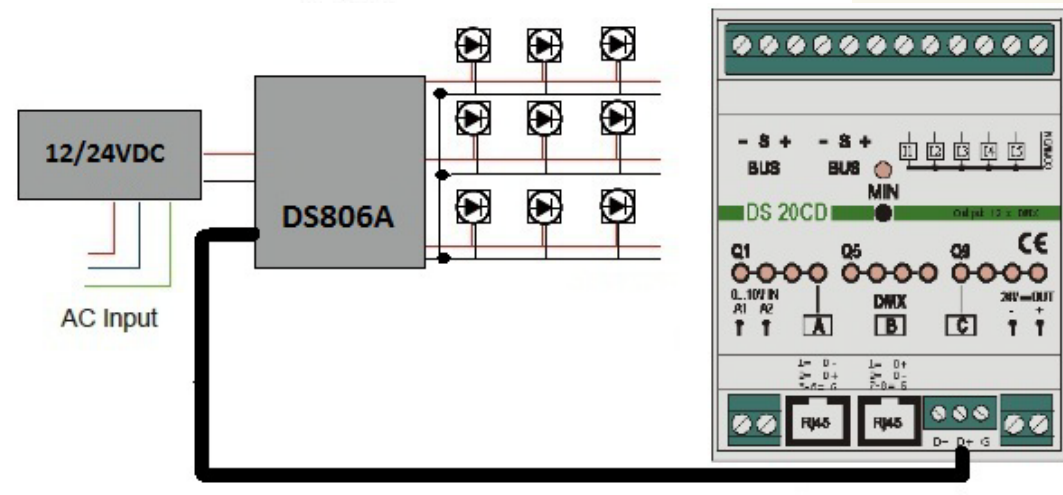
Aantal uitgangen	3
Type uitgang	Dimbaar
Uitgang	RGB
Vermogen	3 x 5A
Dimbereik	0-100%

TECHNISCHE GEGEVENS

Voedingsspanning	12/24VDC
Installatie	muur montage
Ingang	DMX startadres via dipswitch

ALGEMEEN

Garantie	2 jaar op omruiling
Omgevings temperatuur	0 - 40° C
Afmetingen LxBxD	153(L) x 41(B) x 32(H) mm
Gewicht	220g



- dimmer met 3 uitgangen: kan met de DS20CD dimcontroller aangestuurd worden.